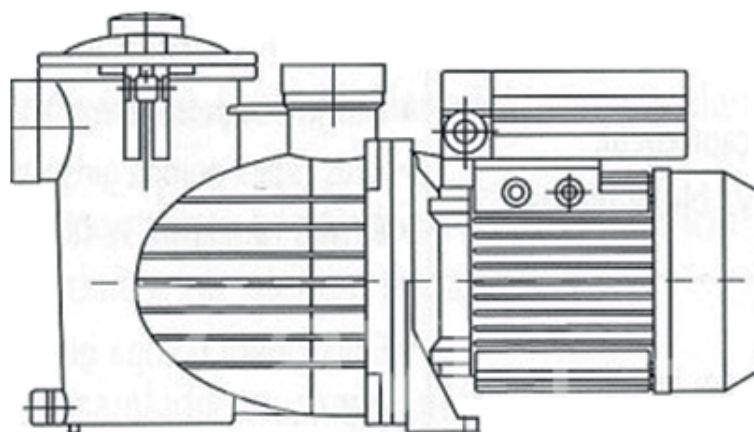


Umwälzpumpen **PREVA**



ÜBERSETZUNG DER ORIGI-
NELLEN BETRIEBSANLEITUNG



VERZE 16. 1. 2019 / REVIZE: 16. 1. 2019

DE

Danke für die Wahl unseres Produktes und Ihr Vertrauen in unsere Firma. Damit Ihnen die Verwendung dieses Produktes Freude bereitet, lesen Sie bitte sorgfältig diese Anweisungen durch und gehen vor der Verwendung des Geräts genau gemäß dem Betriebshandbuch vor, damit es nicht zu einer Beschädigung des Geräts oder zu einer unnötigen Verletzung kommt.

1.

Sicherheitshinweise für Personen und Sachen

Dieses Symbol gibt zusammen mit dem Texthinweis „Gefahr“ und „Achtung“ die Wahrscheinlichkeit eines Risikos an, das bei der Nichtbeachtung der Hinweise besteht. Der Hinweis ist wie folgt zu verstehen:



GEFÄHRLICHE SPANNUNG

weist darauf hin, dass die Nichtbeachtung der Hinweise die Gefahr eines Stromschlags zur Folge haben kann



GEFAHR

weist darauf hin, dass die Nichtbeachtung der Hinweise die Gefahr von Personen-/Sachschäden zur Folge haben kann



ACHTUNG

weist darauf hin, dass die Nichtbeachtung der Hinweise die Gefahr von Schäden an der Pumpe oder der Einrichtung zur Folge haben kann

2.

Hinweise



Bevor mit der Installation der Pumpe begonnen wird, lesen Sie bitte diese Installations- und Wartungsanweisungen sorgfältig durch.

Es ist unbedingt erforderlich, dass der elektrische Anschluss sowie der Einbau und der Anschluss der Pumpe von einer entsprechend qualifizierten Person durchgeführt werden, die über die erforderliche technische Ausrüstung entsprechend den gültigen Sicherheitsbestimmungen im Bereich der Planung, Installation und Wartung der technischen Einrichtungen im jeweiligen Land, in dem die Pumpe installiert werden soll, verfügt.

Die Nichtbeachtung der Sicherheitsbestimmungen hat das Erlöschen aller Garantieansprüche zur Folge und kann zu Personen- und Sachschäden führen.

Einsatz

3.

Selbstansaugende Pumpen für Pools mit eingebautem Vorfilter mit großem Fassungsvermögen und sehr hoher Filterleistung. Der Filterdeckel aus transparentem Polycarbonat ermöglicht eine einfache Prüfung des Vorfilterkorbs.

Unsere Pumpen sind für Dauerbetrieb ausgelegt, die für ihre Herstellung eingesetzten Werkstoffe unterliegen strengen Inspektionen und Prüfungen.

Technischen daten und Parameter

4.

| TECHNISCHEN DATEN UND EINSATZGRENZEN | |
|---------------------------------------|---|
| Betriebsspannung | 1 x 230 V 50/60 Hz einphasig. Siehe Typenschild 3 |
| | 3 x 230 – 400 V 50/60 Hz třífázový |
| MOTORDATEN | |
| Motor Schutzart | IP 55 |
| Isolationsklasse | F |
| MAXIMALE TEMPERATUR | |
| Maximale Umgebungstemperatur | + 40°C |
| Maximale Temperatur des Fördermediums | |

Installation

5.

Allgemeines



Die Pumpe ist so nahe wie möglich an der Wasseroberfläche zu installieren, damit die Länge der Saugleitung möglichst kurz ist und die Druckverluste reduziert werden, wobei der Abstand zum Poolrand in der waagerechten Richtung mindestens 2 Meter entsprechend der Norm IEC 364 einzuhalten ist. Es muss genügend Platz vorhanden sein, um den Vorfilterkorb zu demontieren, zu reinigen und wieder einzubauen.

Die Pumpe muss an einer festen und glatten Oberfläche befestigt sein. Die Pumpe muss mittels zweier Öffnungen an der Halterung im Fuß der Pumpe unter Verwendung von zwei passenden Schrauben oder Gewindebolzen befestigt werden, um Geräusche und Vibrationen zu vermeiden, die den Pumpenbetrieb beeinträchtigen können.

Die Pumpe sollte wenn möglich nicht in einer geometrischen Höhe mehr als 3,5 über der Wasseroberfläche installiert werden.

Um optimale Selbstansaugung zu erreichen, sollte die Pumpe höher als 2,5 m über der Wasseroberfläche installiert werden.

Die Pumpe muss vor möglicher Überschwemmung geschützt werden, eine ordnungsgemäße Belüftung ist zu beachten und die Frostwirkung ist zu verhindern. Wenn die Pumpe im Freien installiert wird, solle sie vor Regen geschützt und mittels Kabel entsprechend der Norm CEE Typ H07-RN-F (nach VDE 0250) angeschlossen werden. Bei Einbau oder teilweisem Einbau in den Boden in eine Zelle aus einem Material aus verstärkten Fasern muss für eine ausreichende Luftzufuhr zur ordnungsgemäßen Kühlung des Motors gesorgt werden; die Temperatur im Inneren darf nicht 40 °C überschreiten.

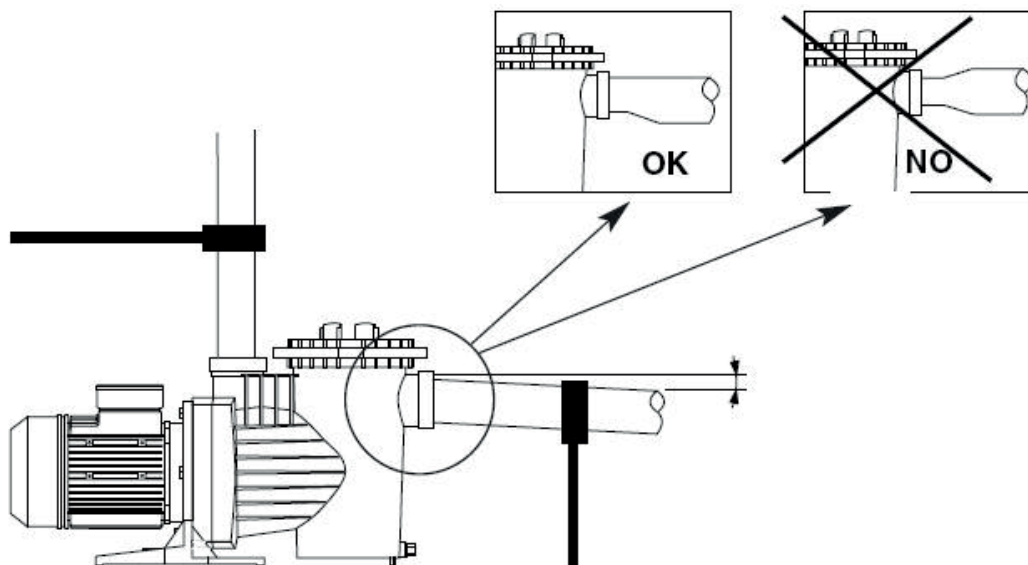
Verlegung der Rohrleitung



Es wird der Einsatz von Absperrventilen sowohl auf der Saug- als auch auf der Druckseite empfohlen, sodass die Pumpe bei Bedarf ausgebaut werden kann, ohne die gesamte Rohrleitung entleeren zu müssen.

Die Saugleitung muss mindestens den gleichen Durchmesser wie der Pumpeneingang haben. Druckseitig wird empfohlen eine Leitung anzuschließen, deren Durchmesser dem Pumpenausgang entspricht.

Die Saugleitung muss mit leichter Steigung zur Pumpe hin verlegt werden, um Bildung von Luftkissen zu verhindern.



Es ist sehr wichtig, dass die Saugleitung über eigene Halterung verfügt und gut befestigt wird, damit die Pumpe ihr Gewicht nicht tragen muss und den durch den Wasserstrom verursachten Schwingungen nicht ausgesetzt wird. Bei der Ausführung mit langer Saugleitung empfehlen wir den Einbau einer Rückschlagklappe, um den Rückschlag des strömenden Wassers beim Ausschalten der Pumpe zu verhindern. Dieser kann zur Beschädigung der Einrichtung führen.

Beim Einsatz der Schlauchleitungen muss darauf geachtet werden, dass die Schläuche nicht zusammendrückbar sind.

Für den Anschluss an die Pumpe müssen immer saubere Fittings mit mangelfreiem Gewinde verwendet werden. Es muss dafür Sorge getragen werden, dass ausschließlich ein Teflonband für die Abdichtung verwendet wird (keine Klebstoffe oder ähnliche Produkte). Die Fittings müssen langsam festgezogen werden, wobei dabei darauf geachtet werden muss, dass das Innengewinde im Pumpengehäuse nicht überdreht wird.



Vor dem Beginn der Arbeiten an der elektrischen Ausrüstung für den Motoranschluss ist darauf zu achten, dass die Stromzufuhr unterbrochen wird.

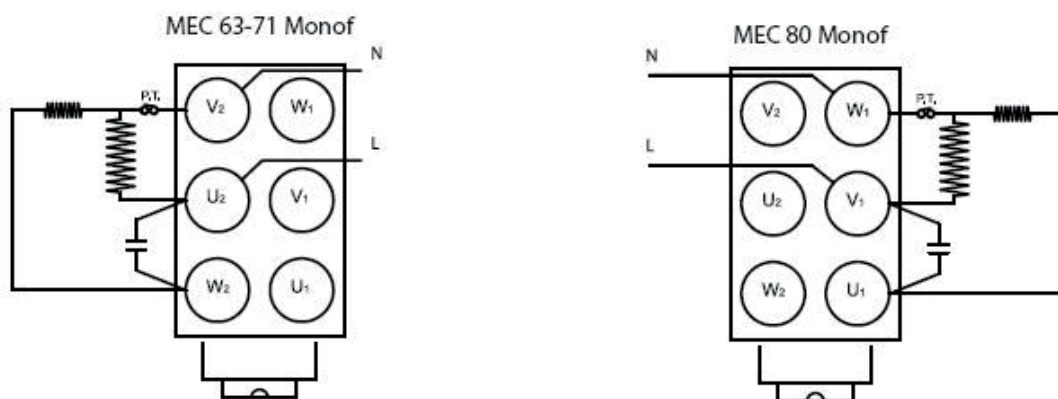
Um das Gerät zu schützen, muss ein Fehlerstromschutzschalter mit $I_{Fn} = 30 \text{ mA}$ eingesetzt werden. Alle unsere Einphasenmotoren sind mit eingebautem thermischem Schutzschalter ausgerüstet, der den Motor beim Temperatureinstieg infolge Überlastung abschaltet. Das Wiedereinschalten ist möglich, wenn die Temperatur auf normale Werte sinkt.

Bei der Ausführung mit Wechselstrom muss der Benutzer selbst für den angemessenen Schutz entsprechend den gültigen Vorschriften sorgen.

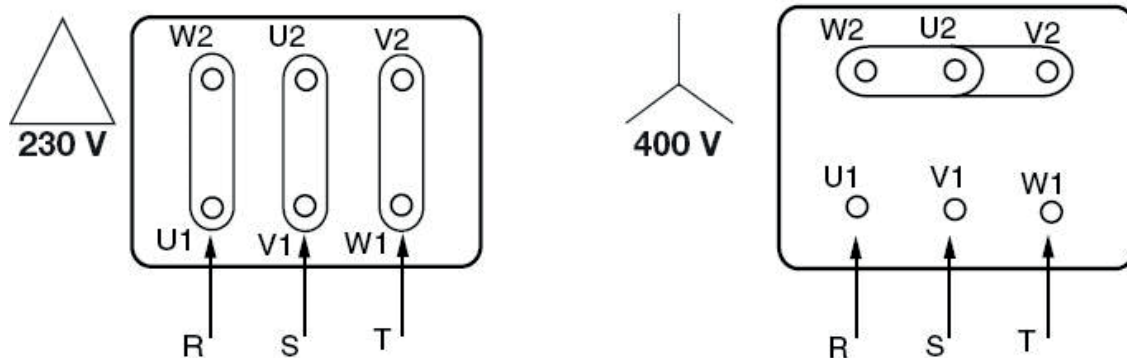
Die Pumpe muss ordnungsgemäß geerdet sein oder einen angeschlossenen Schutzleiter haben.

Zum elektrischen Anschluss an den Klemmkasten der Pumpe siehe folgende Schaltpläne.

Einphasenstrom



Dreiphasenstrom



7.

Prüfungen vor der Inbetriebnahme

! PUMPE TROCKEN LAUFEN LASSEN

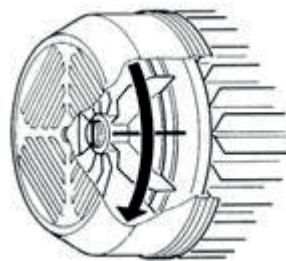
Überprüfen, ob die Netzspannung und die Frequenz mit den Angaben am Typenschild übereinstimmen.

Den transparenten Deckel des Vorfilters abschrauben und den Vorfilter bis zur Saugöffnung mit Wasser befüllen. Den Deckel wieder aufsetzen und nur von Hand richtig festziehen.

Überprüfen, ob sich die Pumpenwelle frei dreht.



Überprüfen, ob die Motordrehrichtung mit der Angabe am Typenschild übereinstimmt (der Motorlüfter muss sich beim Blick von hinten IM UHRZEIGERSINN drehen). Bei Drehstrompumpen müssen bei falscher Drehrichtung zwei Phasen der Zuleitung am Schutzschalter vertauscht werden.



8.

Inbetriebnahme

Alle Ventile auf der Saug- und Druckseite öffnen und die Betriebsspannung der Pumpe einschalten.

! Eine angemessene Zeit warten, bis die Pumpe zu saugen beginnt und die Saugleitung voll ist. Sollte das Ansaugen zu lange dauern, muss das Befüllen wiederholt werden.

Nachdem die Pumpe ordnungsgemäß zu saugen beginnt, muss überprüft werden, ob der Vorfilterkorb mit Wasser befüllt ist. Dann die Stromabnahme der Pumpe messen und die Motorschutzrelais entsprechend einstellen.



Die wichtigste Wartungsarbeit besteht darin, die Sauberkeit des Vorfilterkorbs sorgfältig zu überwachen. Diese Prüfung ist bei jedem Filtervorgang und insbesondere beim Einsatz des Gerätes bei der Bodenreinigung durchzuführen. Dabei sind folgende Schritte vorzunehmen:

Die Versorgungsspannung der Pumpe abschalten. Ventile auf der Druck- sowie der Saugseite der Pumpe schließen. Den Deckel des Vorfilters öffnen, den Korb herausnehmen und reinigen. Vor dem Wiederaufsetzen des Deckels die Dichtung und die Gewinde am Deckel und am Filtergehäuse auf ihren Zustand prüfen. Diese Teile nur mit Wasser reinigen, und wenn nötig, mit Neutralvaseline leicht einfetten.

Unter keinen Umständen dürfen Chlortabletten in den Vorfilterkorb gelegt werden.

Der mitgelieferte Schlüssel dient ausschließlich zum ÖFFNEN des Vorfilterdeckels und darf nicht zu dessen Festziehen verwendet werden.



Bei Frostgefahr oder wenn die Pumpe längere Zeit außer Betrieb war, muss sie entleert werden. Dazu beide Ablassschrauben auf der Unterseite des Pumpengehäuses lösen.

Neben den oben genannten Arbeiten sind keine weiteren Wartungsmaßnahmen erforderlich, da die Lager mit Schmierstoff mit langer Standzeit versehen und entsprechend konstruiert sind.

MÖGLICHE FEHLER, IHRE URSACHEN UND ABHILFE

| FEHLER | URSACHEN | ABHILFE |
|---|---|---|
| Pumpe saugt nicht | Pumpe nicht befüllt | Den Vorfilter mit Wasser befüllen |
| | Luft in der Saugleitung vorhanden | Anschlussstellen und Leitungen prüfen |
| | Eindringen von Luft über mechanische Dichtung | Mechanische Dichtung wechseln |
| | Der Vorfilterdeckel nicht richtig geschlossen | Den Vorfilterdeckel richtig befestigen |
| | Saughöhe zu groß | Pumpe in einer angemessenen Höhe installieren |
| | Falsche Motordrehrichtung | 2 Phasen am Motor vertauschen |
| | Falsche Netzspannung | Spannung entsprechend dem Typenschild überprüfen |
| Die Menge des durch die Pumpe geförderten Wassers ist zu klein. | Luft wird angesaugt | Anschlussstellen und Leitungen prüfen |
| | Saughöhe zu groß | Pumpe in einer angemessenen Höhe installieren |
| | Falsche Motordrehrichtung | 2 Phasen am Motor vertauschen |
| | Falsche Netzspannung | Spannung entsprechend dem Typenschild überprüfen |
| | Der Vorfilterkorb ist verstopft | Den Vorfilterkorb reinigen |
| | Der Durchmesser der Saugleitung ist zu klein | Rohrleitung mit geforderten Abmessungen verlegen |
| | Druckseitige Leitung ist geschlossen oder verstopft | Ventil öffnen und den Sandfilter auf Zustand prüfen |
| Die Pumpe ist laut | Der Durchmesser der Saugleitung ist zu klein | Rohrleitung mit geforderten Abmessungen verlegen |
| | Pumpe oder Rohrleitung sind nicht richtig befestigt | Die Befestigung der Pumpe und der Rohrleitung prüfen. Darauf achten, dass sie voneinander getrennt sind |
| | Falsche Motordrehrichtung | 2 Phasen am Motor vertauschen |
| Pumpe läuft nicht an | Keine Netzspannung vorhanden | Spannung und Sicherungen überprüfen |
| | Thermischer Schutzschalter wurde ausgelöst | Thermischen Schutzschalter überprüfen und wieder einschalten |
| | Falsche Netzspannung | Spannung entsprechend dem Typenschild überprüfen |
| | Motor ist blockiert | Setzen sie sich bitte mit unserem Kundendienst in Verbindung |

Danke, dass
Sie Produkte der
Firma Albixon nutzen



ALBIXON

export@albixon.com

www.ALBIXON.com